

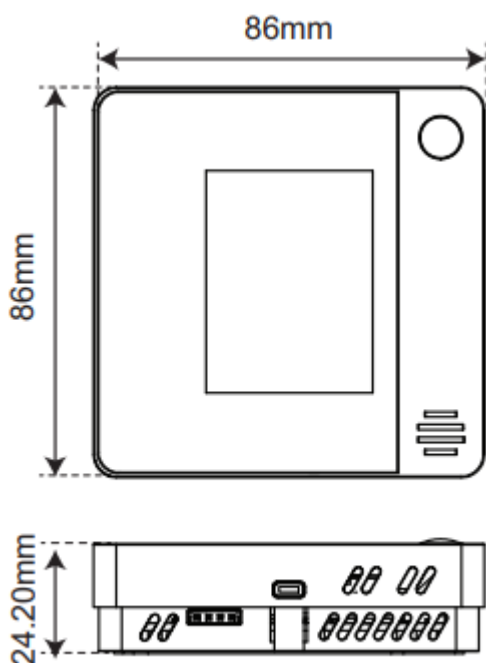
Rumsregulator för Temperatur TCR10 Modbus / BACnet / LoRaWAN

TCR10 är en mångsidig rumsregulator som är lämplig för användning i lokaler där man eftersträvar hög komfort och låg energiförbrukning. Regulatorn kan anslutas till ett centralt SCADA-system via RS485 Modbus BACnet eller LoRaWAN (anges vid beställning).

Regulatorn har inbyggd sensor för temperatur och kan utrustas med inbyggda fukt och VOC-sensorer. Regulatorn har driftläge för komfort/energi-sparläge (dag/natt) samt Av. Inbyggd närvarosensor kan alternativt kopplas till ovan funktion via externt monterad sensor på digital universalingång i regulator.

Regulator med upp till 4 samtidiga klimatsteg, max 3st för värme och/eller max 3 steg för kyla. Regulatorn stöder VAV-funktion samt många andra kombinationer.

Regulatorn kan monteras på en vägg eller utanpå en apparatdosa. Smidig inkoppling för kablar via centrumhål i regulatorns underdel.



Tekniska data:

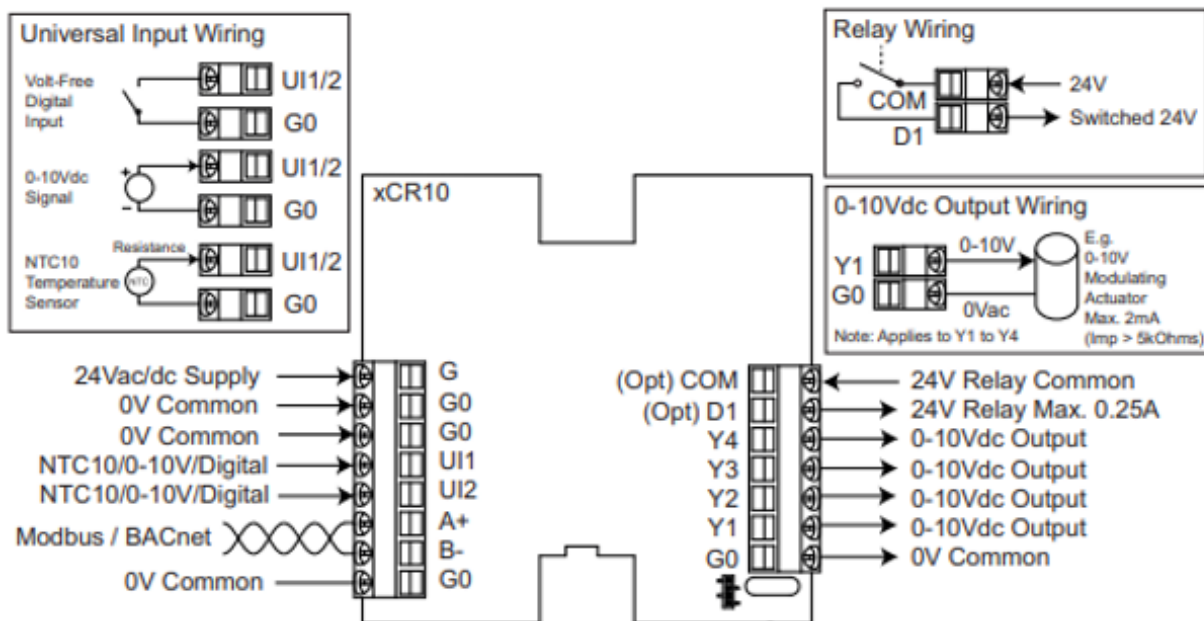
Utsignaler	4 x 0..10V (min last >5kOhm, max 2mA @ 10V) 1 x Relä (pot.fri) *option
Insignaler	2 x Universella ingångar RI = NTC10k AI = 0-10Vdc DI = Digital volt-fri
Matning	24V~/ 24V= (-10%/+15%),
Strömförbrukning	Max 80mA (med display)
Temperaturområde	0...50°C, max 95% rF (icke kondenserande)
Noggrannhet	± 0,5°C (25°C)
Driftförhållanden	0...50C, max 95% rF (icke kondenserande)
Kopplingshus	ABS
Kapslingsklass	IP20
Kopplingsplint	Skruvplint max 2,5mm ²

Tillvalsmöjligheter

- BAC BACnet MS/TP
- TS Färgskärm, kapacitiv pekskärm, 2,4"
- BLE Inbyggd Bluetooth App interface
- TS-BLE Färgskärm, kapacitiv pekskärm, 2,4" med inbyggd Bluetooth App interface
- LRA LoRaWAN trådlöst interface (EU868Mhz)
- LRA-TS Färgskärm, kapacitiv pekskärm, 2,4" med inbyggt LoRaWAN interface
- RH Fuktsensor
- RH-VOC Fuktsensor och VOC
- OE Rörelsedetektor
- RH-OE Fuktsensor och Rörelsedetektor
- RH-VOC-OE Fuktsensor och Rörelsedetektor och Rörelsedetektor
- RL Reläutgång, 1 x 24V relä, max 0,25A

Tillbehör Bluetooth-dongle för konfigurering
 Programmeringskabel för PC

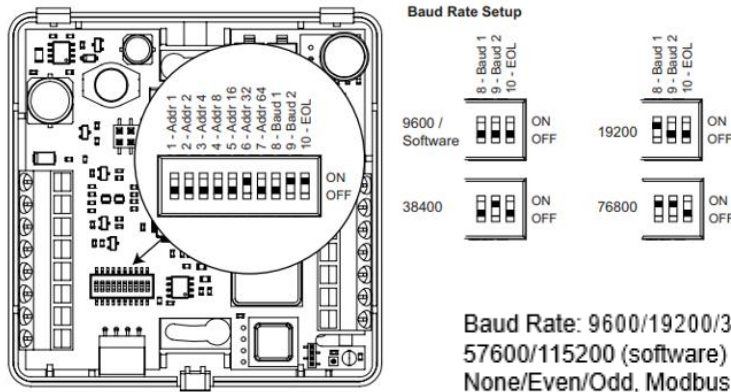
Inkopplingsanvisning



Terminal	Description
G	24Vac/dc -10/+15% Supply
G0	0V Common
UI1	NTC10/0-10V/Volt-Free Digital Input 1
UI2	NTC10/0-10V/Volt-Free Digital Input 2
A+	Modbus / BACnet RS485 A+
B-	Modbus / BACnet RS485 B-
G0	0V Common

Terminal	Description
COM	24V Relay Common (Option)
D1	24V Relay Max 0.25A (Option)
Y4	0-10Vdc Output max. 2mA
Y3	0-10Vdc Output max. 2mA
Y2	0-10Vdc Output max. 2mA
Y1	0-10Vdc Output max. 2mA
G0	0V Common

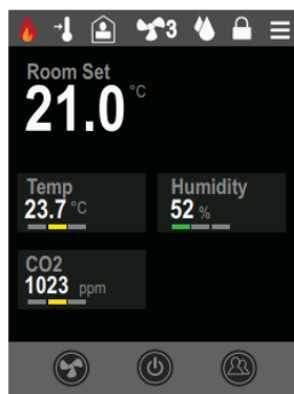
Modbus inställningar



Fabriksinställning för Modbus är: 9600 None 1 stop

Skärminformation

Status indikering i Toppmeny

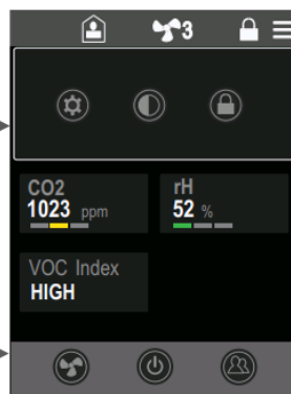
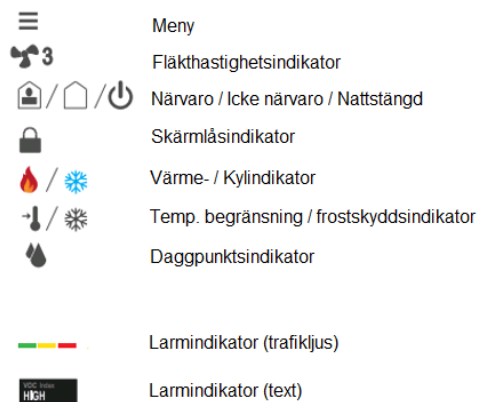


Meny - Skapar en "drop-down" meny

Ytterligare ikoner visas när man tryckt på Meny

Händelsemeny med touchknappar

Ikoner för Toppmeny



Knappar för Toppmeny

- Meny
- Knapp för Inställningar
- Knapp för Dimra (ingen bakgrundsbelysning)
- Knapp för att Låsa skärmen

Knappar för Händelsemeny

- Knapp för fläkthastighetsval
- Knapp för Närvaro / Icke närvaro / Nattstängd
- Knapp med timer



Tryck på värdet - Meny för börvärdesjustering visas

Om mätvärdet föjs av Bör. (Set), tryck för att ändra.

Händelsemeny med touchknappar

Aktiveras genom att trycka på respektive knapp

Udermeny Fläkthastighet

Tryck på touchknappen och sätt önskad hastighet



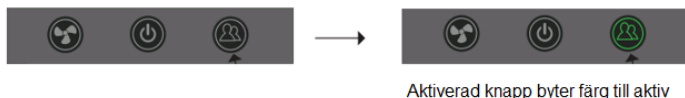
Udermeny Närvaro / Ickenärvaro

Tryck på touchknappen och sätt önskat läge



Udermeny Knapp (timer)

Tryck på touchknappen för att aktivera



Utbytbar bakgrundsfärg på display (via konfigureringsprogramvara, App eller dator)

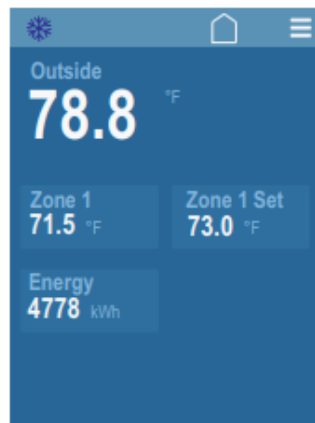
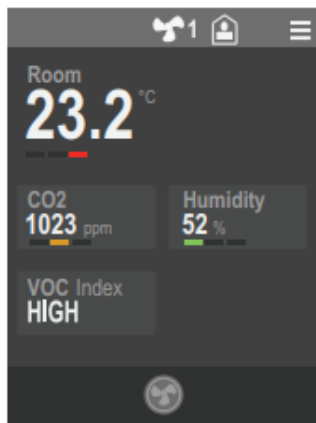
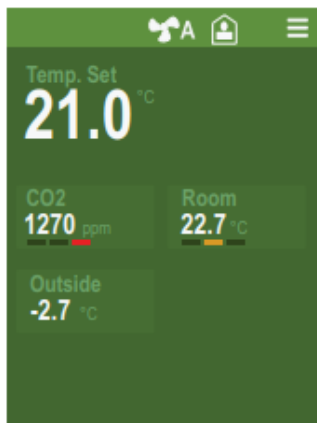
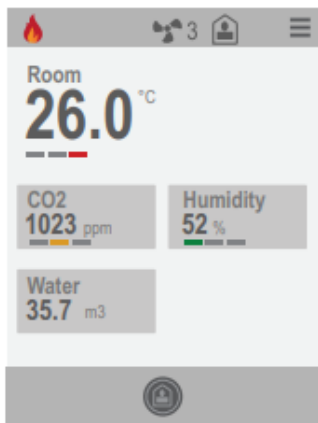
Förutom svart finns följande bakgrundsfärger tillgängliga som standard:

Vit

Grön

Grå

Blå



Låsbar (med kod) skärm



Tryck på låsknappen för att låsa skärmen, välj

Om skärmlås är aktiverat visas numeriska tangentbordet. Använd koden för att låsa / låsa upp.

Code
9999

1	2	3
4	5	6
7	8	9
X	0	↩

Låsbar (med kod) inställningsmeny (Modbus parametrar)

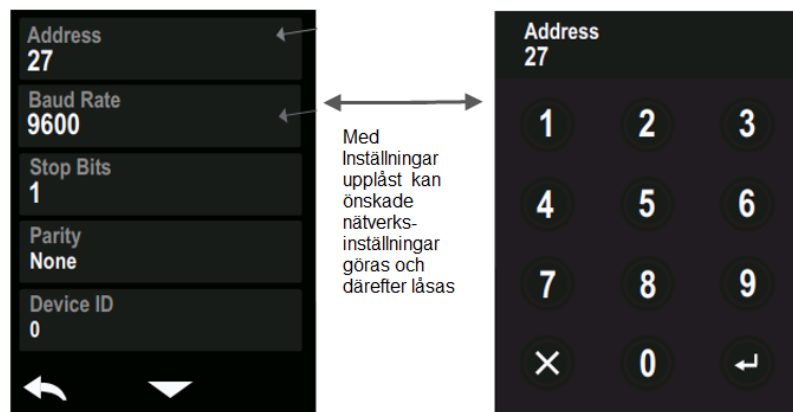


Tryck på knappen för Inställningar

Om lås för Inställningar är aktiverad visas numeriska tangentbordet. Använd koden för att låsa / låsa upp.

Code
8000

1	2	3
4	5	6
7	8	9
X	0	↩



Med Inställningar uppläst kan önskade nätverksinställningar göras och därefter låsas

Address
27

Baud Rate
9600

Stop Bits
1

Parity
None

Device ID
0

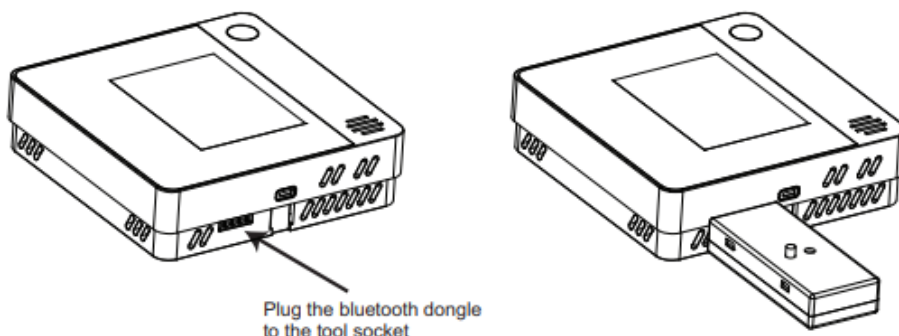
Address
27

1	2	3
4	5	6
7	8	9
X	0	↩

Konfigurering av parametrar

Detta kan göras på fyra olika sätt, trådlöst via Bluetooth App i iPhone / iPad, trådlöst via Bluetooth till Pc-programvara, då via en Bluetooth-dongle i regulatorn* (regulator finns även med inbyggt Bluetooth interface). Kan även göras via en seriell kabel till Pc-programvara eller via Modbus (Pc-programvara eller Modbus Master).

* Bluetooth-dongle



Med alternativet -BLE förmonterad i enheterna ger detta ett trådlöst Bluetooth-gränssnitt till SmartPhone-appen (iOS) vilket möjliggör all konfigurering och/ eller ändring av inställningar.

Används SmartView-appen kan slutanvändaren ändra inställningar och se de aktuella mätningarna. Applikationen SmartView kan användas som ett komplement till skärm, eller med en enhet utan skärm kan den användas som användargränssnitt. OBS: SmartView-applikationen använder enhetens bildskärmskonfiguration att skapa användarvyn. Om enheten inte har någon skärm, kan skärmkonfigurationsinställningarna användas för att anpassas till användarens önskemål om layout.



Med beställningsalternativet –LRA är enheterna utrustade ett inbyggt LoRaWAN-gränssnitt för trådlös anslutning i ett LoRaWAN-nätverk. Enheterna aktiveras automatiskt vid anslutning till nätverket vid start. Enheterna kommer att skicka aktuell information (temperatur, Fukt, CO2, VOC, in- och utnivåer, börvärden etc.). Informationen kan skickas på schemalagda intervaller eller momentant vid ändring. Standardprotokollet tillåter max 12 värden.