

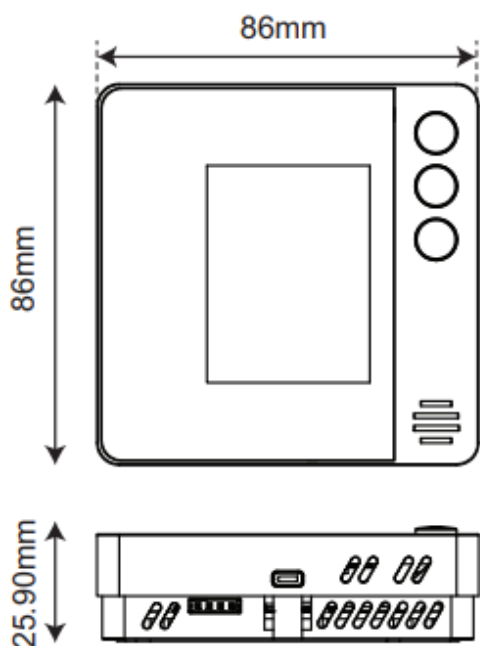
## Rumsregulator för Temperatur och CO2 QCR04 Modbus / BACnet

QCR04 är en kraftfull rumsregulator som är lämplig för användning i lokaler där man eftersträvar hög komfort och låg energiförbrukning. Regulatorn kan anslutas till ett centralt SCADA-system via RS485 Modbus eller BACnet (anges vid beställning).

Regulatorn har inbyggda sensorer för CO2 och temperatur. Regulatorn har driftläge för komfort/energi-sparläge (dag/natt) samt Av. Kan utrustas med inbyggd närvarosensor \* som kan kopplas till driftläge. Alternativt kan indikering ske via externt monterad sensor på digital universalingång i regulator. Kan beställas med 2 knappar (börvärde, Upp och Ner) alternativt 3 knappar (+ fläktstyrning).

Regulator med upp till 4 klimatsteg, max 2 steg för värme och/eller max 2 steg för kyla. Regulatorn stöder VAV-funktion.

Regulatorn kan monteras på en vägg eller utanpå en apparatdosa. Smidig inkoppling för kablar via centrumhål i regulatorns underdel.



### Tekniska data:

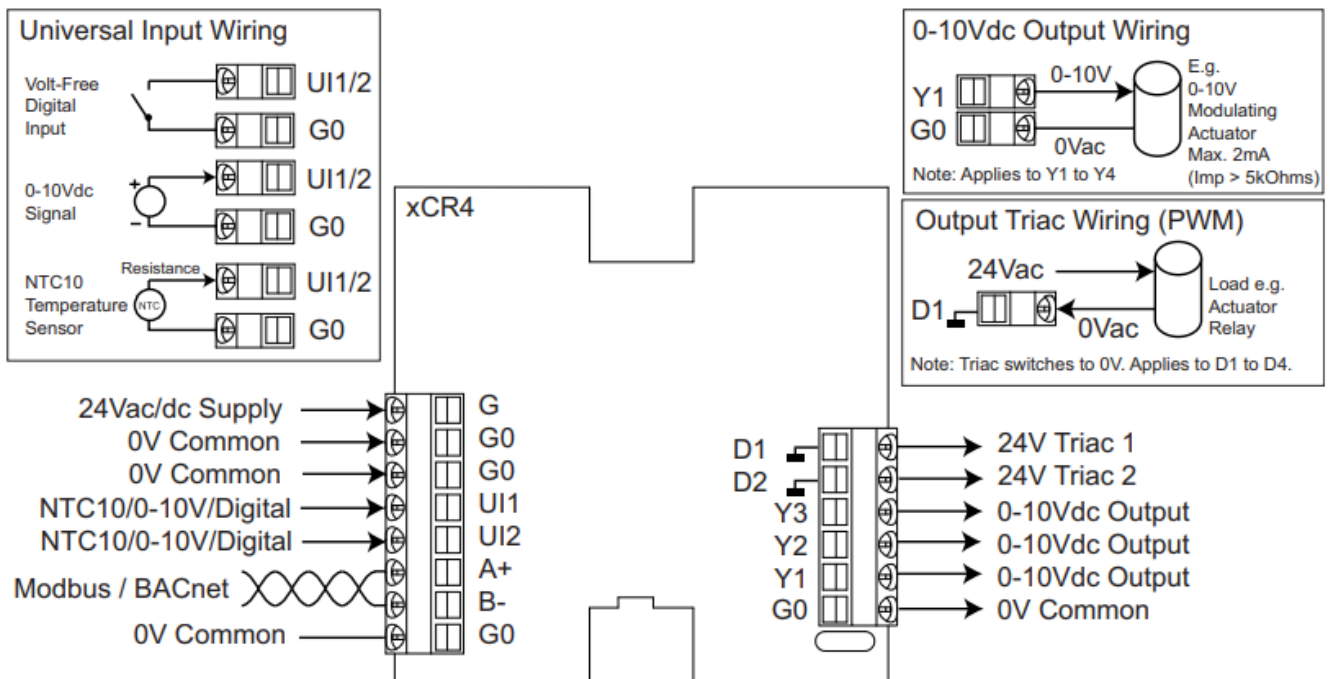
Utsignaler	3 x 0..10V (min last >5kOhm, max 2mA @ 10V) 2 x 24Vac Triacs (max 1A)
Insignaler	2 x Universella ingångar RI = NTC10k AI = 0-10Vdc DI = Digital volt-fri
Matning	24V~/ 24V= (-10%/+15%),
Strömförbrukning	Max 40mA (med display)
Temperaturområde	0...50°C, max 95% rF (icke kondenserande)
Noggrannhet	± 0,5°C (25°C)
Driftförhållanden	0...50C, max 95% rF (icke kondenserande)
Skärm	LCD Färg med skärmskydd
Kopplingshus	ABS
Kapslingsklass	IP20
Kopplingsplint	Skruvplint max 2,5mm <sup>2</sup>
Fysiskt Interface	1 x RS485 driver, 60V isolation Max 63st enheter rekommenderas
Protokoll	Modbus RTU eller BACnet MS/TP

## Tillvalsmöjligheter

- BAC                    BACnet MS/TP
- LCD-2B              LCD Färgskärm, 2 knappar (börvärde Upp och Ner)
- LCD-3B              LCD Färgskärm, 3 knappar (börvärde Upp och Ner samt Fläktstyrning)
- OE                    Rörelsedetektor \*Endast för modell med 2 knappar

Tillbehör              Bluetooth-dongle för konfigurering  
Programmeringskabel för PC

## Inkopplingsanvisning

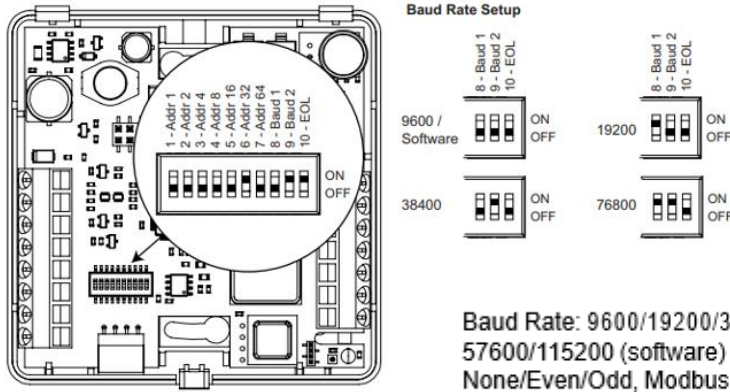


## QCR04/TCR04 WIRING TERMINATIONS

Terminal	Description
G	24Vac/dc -10/+15% Supply
G0	0V Common
UI1	NTC10/0-10V/Volt-Free Digital Input 1
UI2	NTC10/0-10V/Volt-Free Digital Input 2
A+	Modbus / BACnet RS485 A+
B-	Modbus / BACnet RS485 B-
G0	0V Common

Terminal	Description
D1	24Vac Triac, Max 1A
D2	24Vac Triac, Max 1A
Y3	0-10Vdc Output max. 2mA
Y2	0-10Vdc Output max. 2mA
Y1	0-10Vdc Output max. 2mA
G0	0V Common

## Modbus inställningar








Fabriksinställning för Modbus är: 9600 None 1 stop

## Skärminformation

### Status indikering i Toppmeny

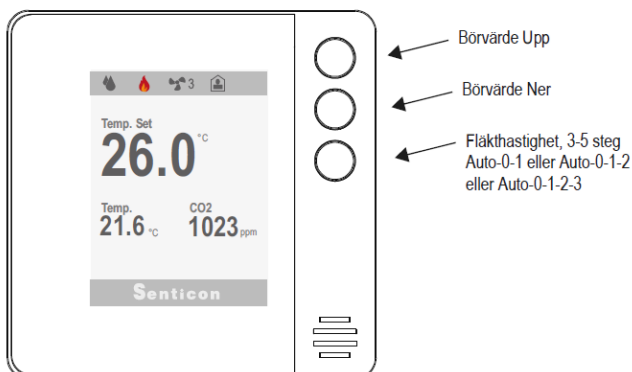


### Ikoner för toppmeny

-  Fläkthastighetsindikator
-  Närvaro / Icke närvaro / Nattstängd
-  Värme- / Kylindikator
-  Temp.begränsning / frostskyddsindikator
-  Daggpunktsindikator

Logo meny

### KNAPPAR



## Konfigurering av parametrar

Detta kan göras på fyra olika sätt, trådlöst via Bluetooth App i iPhone / iPad, trådlöst via Bluetooth till Pc-programvara, då via en Bluetooth-dongle i regulatorn\* (regulator finns även med inbyggt Bluetooth interface). Kan även göras via en seriell kabel till Pc-programvara eller via Modbus (Pc-programvara eller Modbus Master).

\* Bluetooth-dongle

