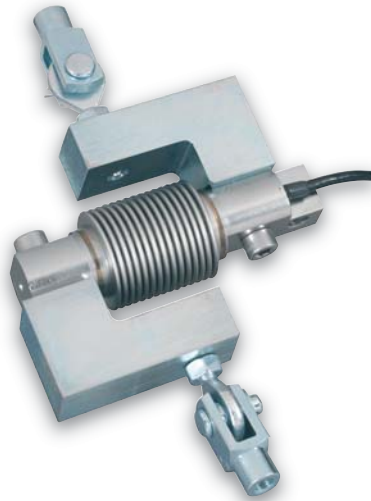


Kit de montage pour F60X
Mounting kit for F60X



MTPFA

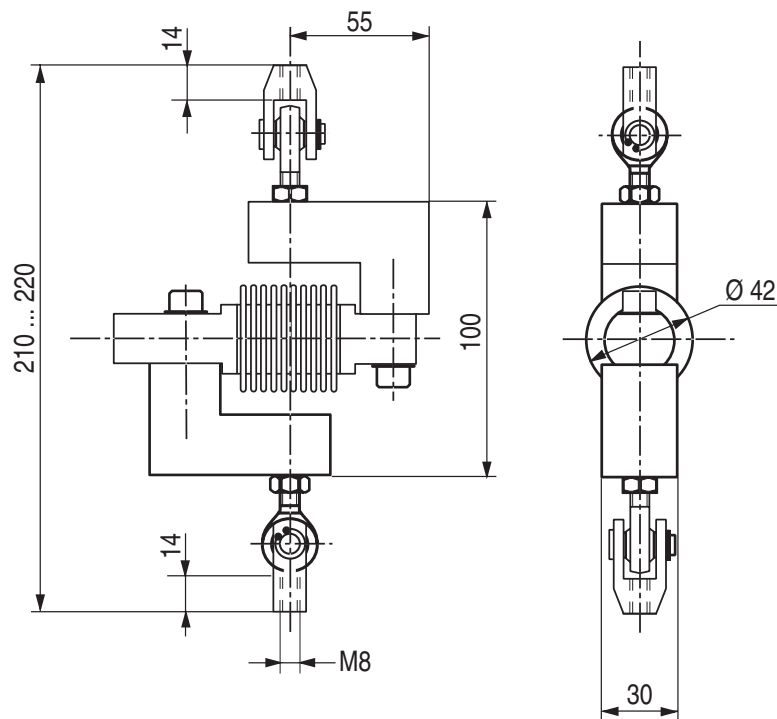
Jusqu'à - up to 200 kg



- Kit de montage en traction
- Conçu pour la modernisation des ponts bascules mécaniques
- Construction en acier zingué

- *Tension mounting kit*
- *Designed for mechanical weight bridge modernization*
- *Made of zinc plated steel*

Capteur vendu séparément
Load cell sold separately



Toutes dimensions en mm - All dimensions in mm

 **SCAIME**
L'INFINIMENT PRECIS INFINITE PRECISION

BP501 - F-74105 Annemasse Cedex
Tél. : (+33) 4 50 87 78 64
Fax : (+33) 4 50 87 78 42
E.mail : info@scaime.com



Téléchargez nos documents techniques.

Download our technical documents.

www.scaime.com

Agent