

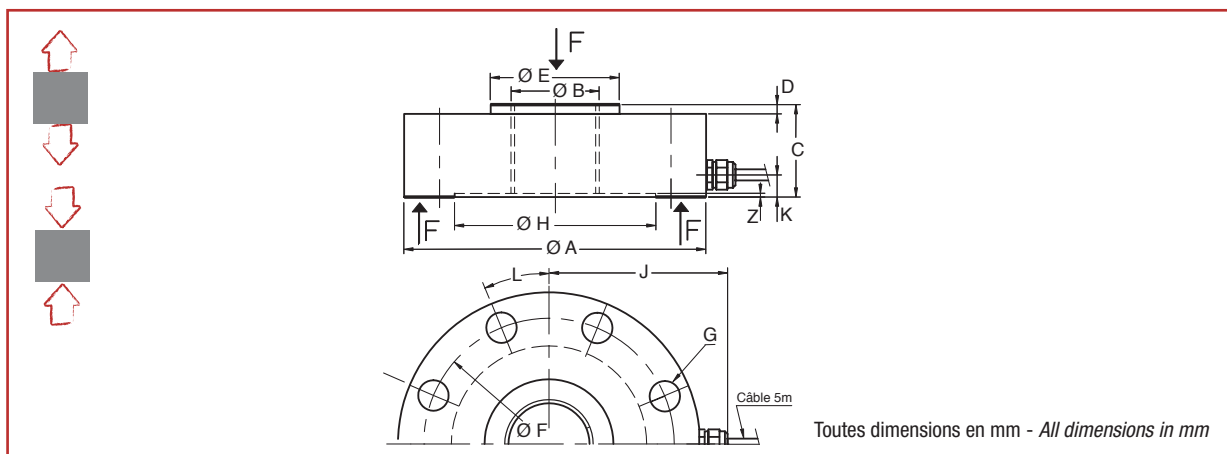
0 ... 1 KN à 0 ... 2 000 KN



- Construction en acier inoxydable
- Degré de protection IP65 ou IP67
- Erreur : $< \pm 0.3\%$ ou $\pm 0.15\%$
- Bouton de charge en option
- *Stainless steel construction*
- *Protection level IP65 or IP67*
- *Error: $< \pm 0.3\%$ or $\pm 0.15\%$*
- *Load button in option*

Câblage - Wiring

+ alim.	+ signal	- signal	- alim.	+ ref	- ref
+ excit.	+ signal	- signal	- excit.	+ sense	- sense
rouge	vert	blanc	noir	bleu	marron
red	green	white	black	blue	brown



Charge Nominale (C.N.) KN	ØA	ØB	ØB*	C	D	ØE	ØF	G	ØH	J ±2	K	L	Z	IP
1, 2	89	M12x1.75	13	30	2	30	76	8xØ6.5	63	55	12	22°30'	2	65
5, 10, 20	99	M20x1.5	21	30	2	31	85	8xØ8.5	71.1	60	14	22°30'	1.5	67
50, 100	109	M24x2	25	35	2	38	94	8xØ8.5	77.1	65	15	22°30'	1.5	67
200, 300, 600	164	M48x3	50	50	5	70	136	8xØ16.5	113	100	13.5	22°30'	2	67
1 000	219	M64x4	65	70	5	88	175	8xØ26	135	126	19	22°30'	3	67
1 500	249	M72x4	75	70	5	140	213	8xØ25.5	176	139	18	22°30'	3	65
2 000	299	M90x6	92	80	5	170	254	12xØ25.5	210	162	18	15°	3	65

* option trou non fileté - non threaded hole option

M12-ML12

0 ... 1 KN à 0 ... 2 000 KN

Capteurs de Force - Traction/Compression
Tension/Compression Force Sensor

Caractéristiques - Specifications

MÉCANIQUES		MECHANICAL	
Charge Nominale C.N.	Nominal load	1, 2, 5, 10, 20, 50, 100, 200, 300, 600, 1 000, 1 500, 2 000	KN
Force de travail admissible	Service load	120	% C.N.
Force max. sans détérioration	Limit load	150	% C.N.
Force ultime avant rupture	Ultimate load	> 300	% C.N.
Déflexion sous force nominale	Position feedback	0.4	mm
PRÉCISIONS		ACCURACY	
Erreur combinée en traction ou compression	Combined error for tension or compression	M12 ≤ ±0.15 ML12 ≤ ±0.3	% C.N.
Répétabilité	Repeatability	±0.05	% C.N.
ÉLECTRIQUES		ELECTRICAL	
Impédance du pont	Bridge resistance	700 ±20	Ω
Résistance d'isolement	Insulation resistance	> 5 x 10 ⁹	Ω
Tension d'alimentation	Supply voltage	2 ... 15	Vcc
Tension d'alimentation max.	Max. supply voltage	15	Vcc
Signal de sortie	Sensitivity	2.00	mV/V
GÉNÉRALES		GENERAL	
Dérive thermique du signal	Temperature coefficient of sensitivity	≤ 0.005	% C.N./°C
Dérive thermique de zéro	Temperature coefficient of zero signal	≤ 0.005	% C.N./°C
Plage de température compensée	Nominal temperature range	-10 ... +50	°C
Plage de température opérationnelle	Service temperature range	-20 ... +70	°C
Degré de protection	Level of protection	IP65 ou - or IP67	
Matériau	Material	Acier Inoxydable Stainless steel	
Connexion	Connection	Câble 5 m - 6 fils	

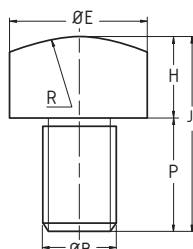
Options - Options

Bouton de charge MD1	Load button MD1		
Dimension spécifique sur demande	Special dimension on request		
Trou central non fileté TL	Non threaded center hole TL		

Accessoires - Accessories

Bouton de charge - Load adapter MD1

Charge Nominale (C.N.) - KN	J	H	P	ØB	ØE	R
1, 2	40	13	27	M12 x 1.75	30	100
5, 10, 20	42	15	27	M20 x 1.5	38	120
50, 100	57	25	32	M24 x 2	44	150
200, 300, 600	92	45	47	M48 x 3	70	250
1 000	137	70	67	M64 x 4	94	350
1 500	sur demande - on request					
2 000	sur demande - on request					



CPJ



GM80



BP501 - F 74105 Annemasse Cedex

Tél. : (+33) 4 50 87 78 64

Fax : (+33) 4 50 87 78 42

E.mail : info@scaime.com



Téléchargez tous
nos documents sur :
Download all
our documents from :
www.scaime.com

Agent