

Kabelgivare TF25 PT1000

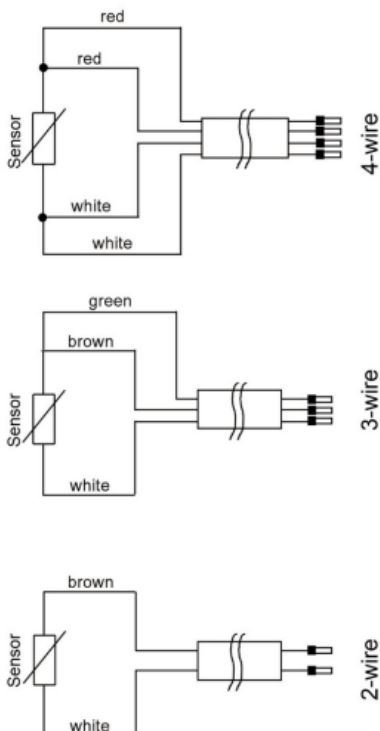
TF25 Kabelgivaren är lämplig för mätning av temperatur i olika applikationer för fastighetsautomation.

Temperaturen mäts med ett PT1000 sensorelement, 1000 ohm / 0°C.

Givarelementet sitter skyddat i en rostfri hylsa med diameter 6mm.

Kabellängden är 2meter och ledarna är försedda med ändhylsor.

Kan monteras i dyrör (mässing eller rostfritt) eller montagefläns MF6DS.



Tekniska data:

Sensorelement	PT1000
Temperaturområde	-35...+100°C
Noggrannhet	Klass B ($\pm 0,3K$)
Givarbulb	\varnothing 6mm x 50mm, rostfritt stål
Kapslingsklass	IP65
Kabel	LiYY 2x0,25mm ² , L=2000mm
Artikelnummer	117555

Tillvalsmöjligheter

Klass A sensor ($\pm 0,1K$) Högre noggrannhet
3-trådsinkoppling alternativt 4-trådsinkoppling

Alternativ:

Finns även med andra passiva sensorelement
Finns med kabel för olika temperaturer upp till +400°C
Givaren kan beställas med valfri kabellängd
Givaren kan beställas med andra längder av den \varnothing 6mm rostfria hylsan, från längd 35mm upp till 400mm
Finns även som aktiv eller BUS-transmitter