

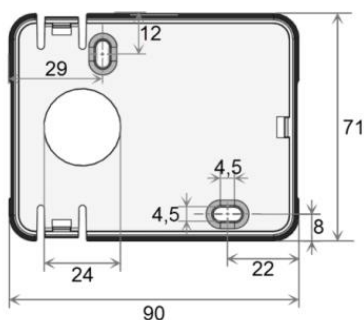
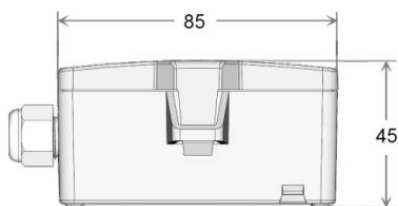
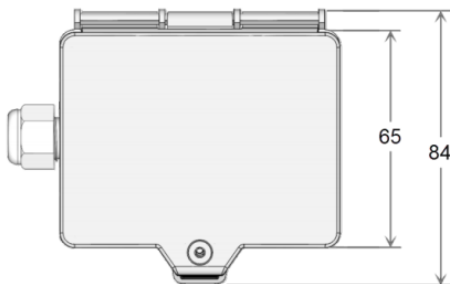
## Ljusstyrketransmitter Li65+ V / 0-10V

Li65+-transmittern är lämplig för mätning av ljusstyrka, dessutom finns den i kombination med andra mätvärden.

Mätområdet kan valfritt ändras med hjälp av dip-switchar. Följande alternativ finns: 0..200 Lux, 0..1000 Lux (förinställt), 0..2 kLux, 0-10 kLux och 0-50 kLux.

Transmittern monteras enkelt med bifogade tillbehör, montageplatta, skruv och plugg.

För enklast möjliga montering är givaren försedd med löstagbar kabelgenomföring samt jackbar kopplingsplint.



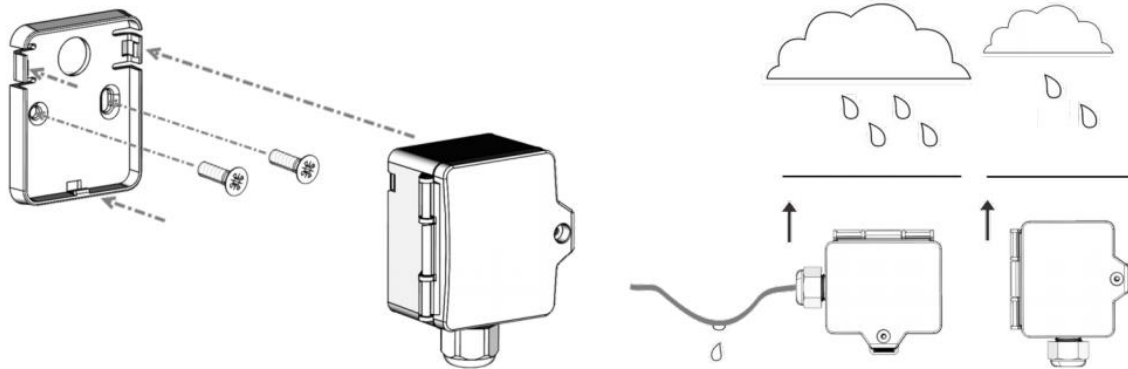
### Tekniska data:

Utsignal	0..10V (2...10V)
Matning	15..35V= / 19...29V~ SELV
Temperaturområde	-30..+70°C
Noggrannhet	± 5% av mätområdet
Kopplingshus / IP-klass	PC / IP65
Förskruvning	M20 Ø = 4,5..9mm
Kopplingsplint	Fjäderplint max 2,5mm <sup>2</sup>
Artikelnummer	662680

### Alternativ:

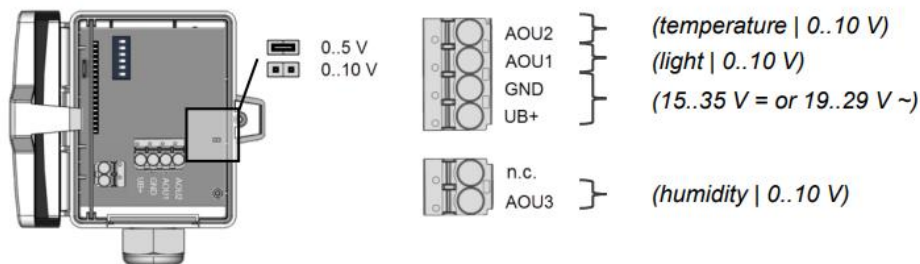
- Li65+ VV Ljus och temperatur
- Li65+ VV Relä Ljus och temperatur med reläfunktion
- Li65+ 3xV Ljus, temperatur och fukt
- Li65+ 4xV Ljus, temperatur, fukt och atmosfärstryck
- Finns även i utförande med 4...20mA eller BUS-transmitter

## Monteringsanvisning:



## Inkoppling:

### LI65+ 3xV



### LI65+ VV Relais

